

Pöppelbach, Nr. 15464, Steinegg  
Bezirk Schwende-Rüte

Hochwasserschutz Pöppelbach, Abschnitt Schnetzlers

Bauprojekt  
Querprofil 1:100

Entwurf	Gezeichnet	Geprüft	Datum
MS	DF	MS	24.04.2026
Änderungen		Geprüft	Datum
a			
b			
c			
d			

Beilage Nr. **02.07**

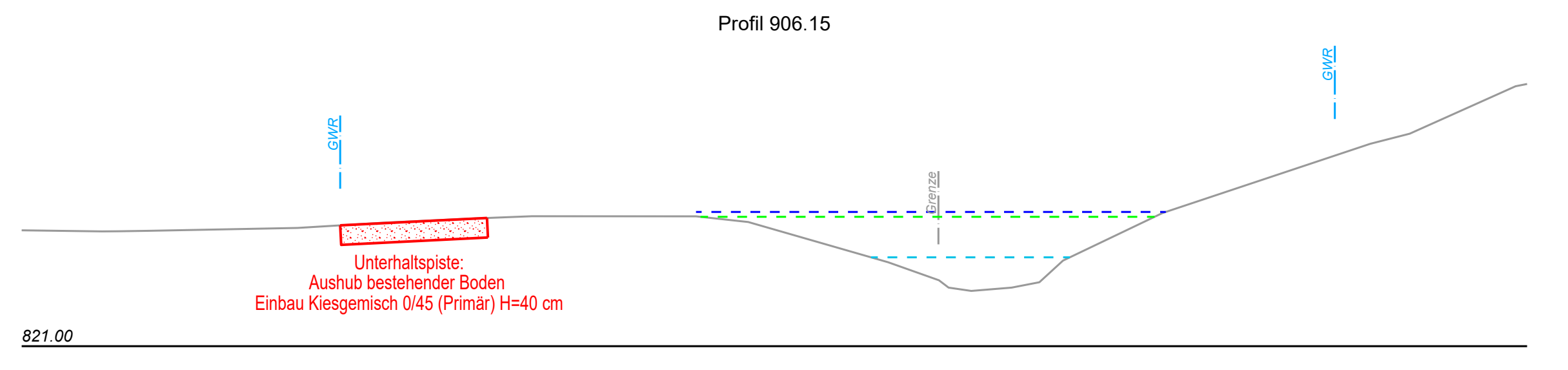
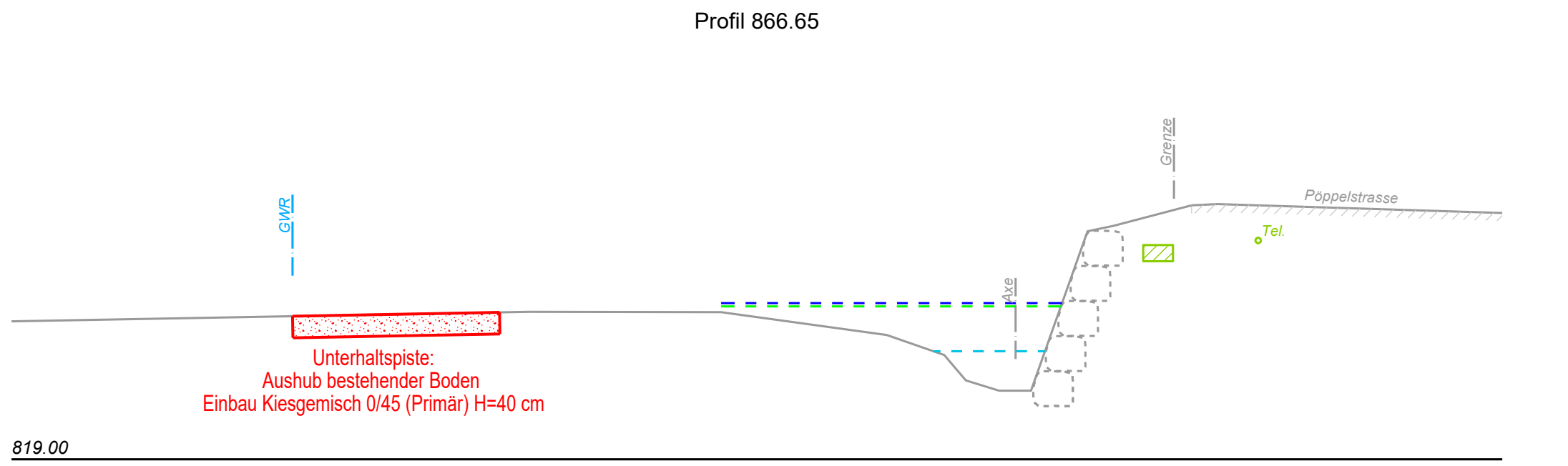
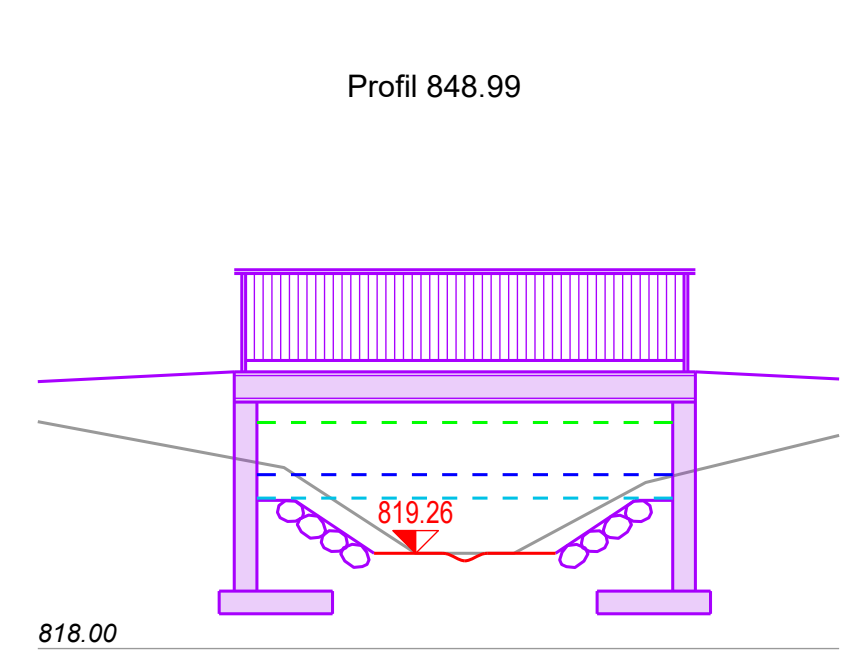
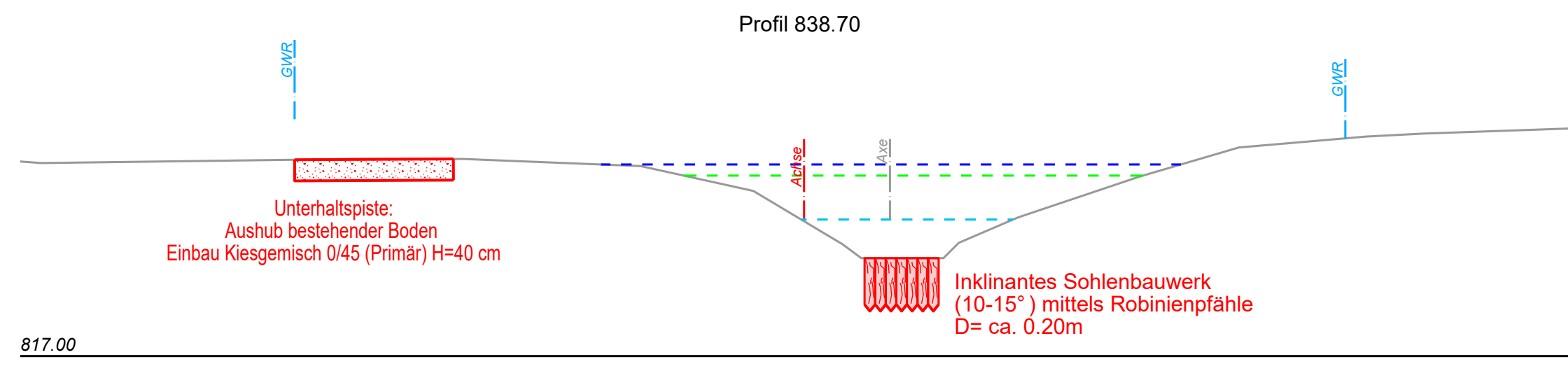
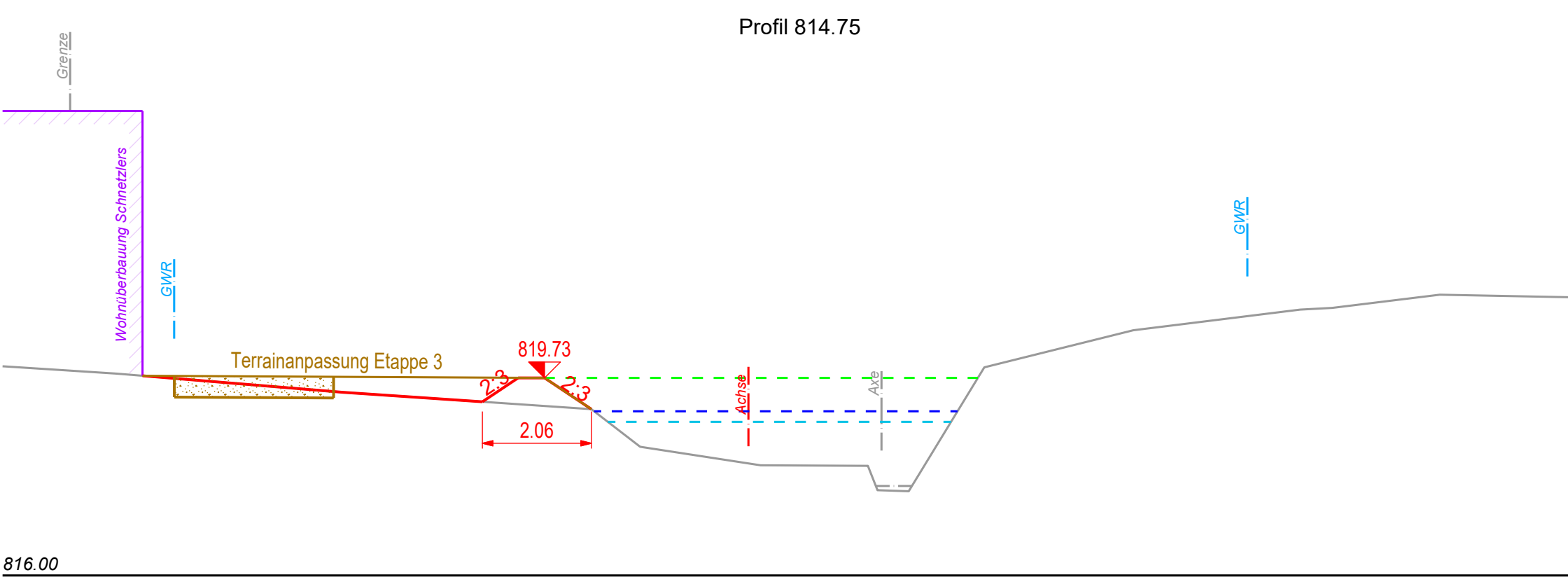
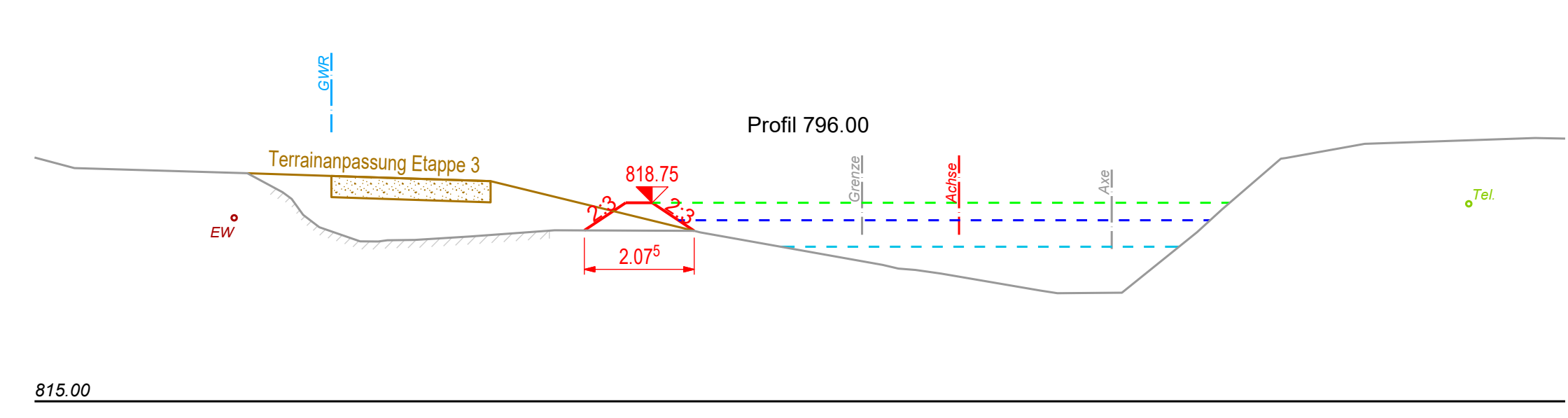
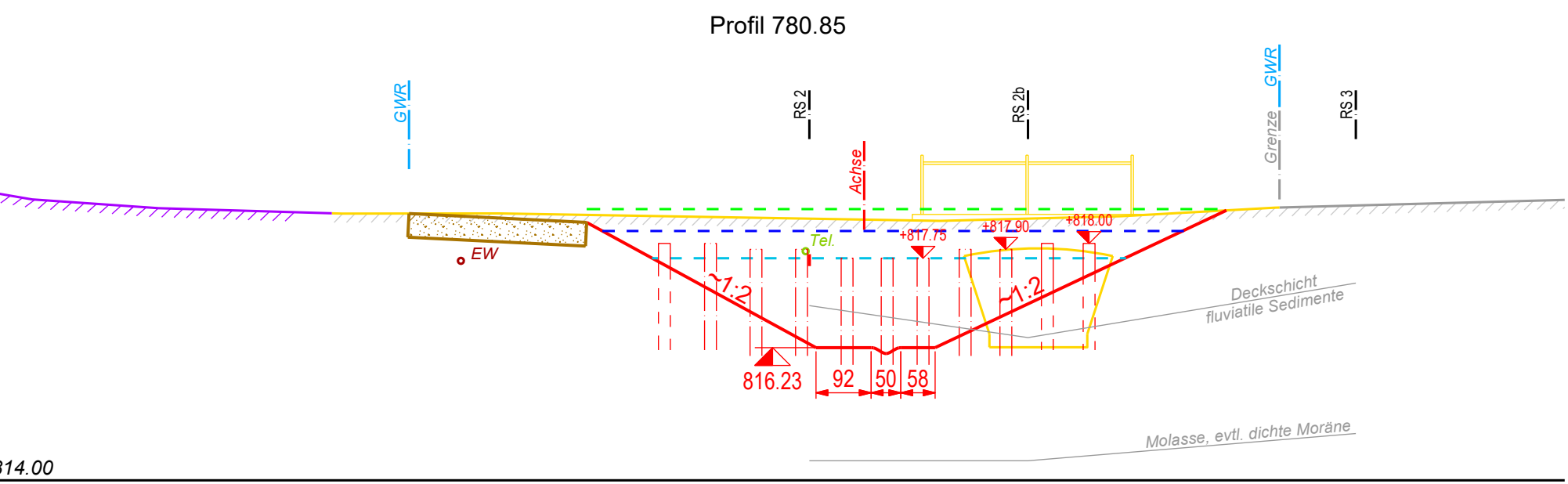
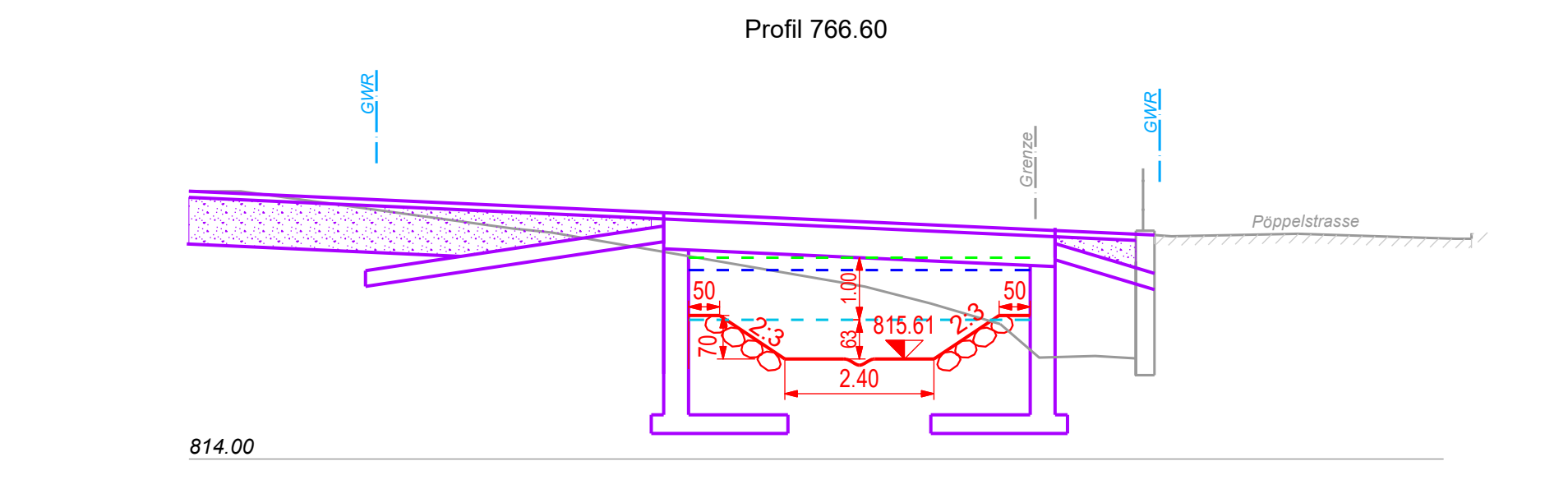
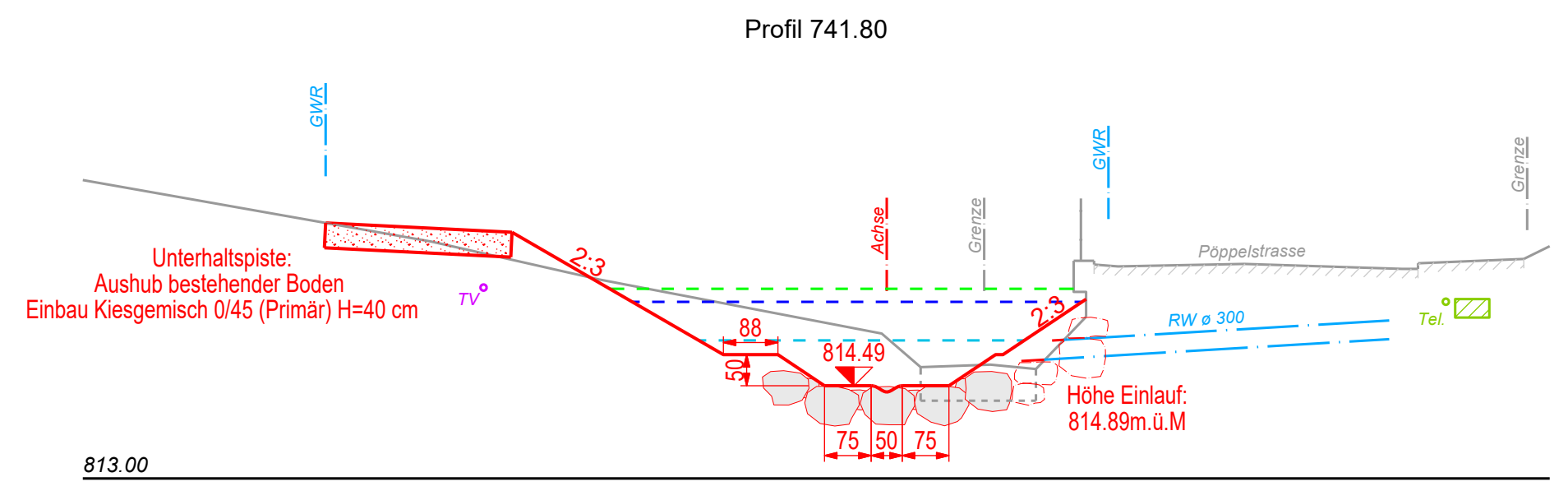
Konto Nr. -

Projekt Nr. 39281

Plan Nr. 39281-03

Format 30 x 126 cm

Freigabe Bauherr:



**Legende**

- Freibord
- Energierlinie HQ<sub>100</sub>
- Wsp. HQ<sub>100</sub>
- best. Terrain
- Projekt
- Abbruch
- Drittprojekt

Q<sub>347</sub> = 6.6 l/s  
Q<sub>M</sub> = 42 l/s  
HQ<sub>30</sub> = 6.4 m<sup>3</sup>/s  
HQ<sub>100</sub> = 8.3 m<sup>3</sup>/s  
HQ<sub>300</sub> = 10.4 m<sup>3</sup>/s